

I Application

La pompe DIN-FOOD est une pompe centrifuge hygiénique à grand débit (jusqu'à 1000 m³/h) conçue pour couvrir un besoin pas couvert jusqu'à présent dans l'industrie alimentaire et chimico-pharmaceutique.

Elle peut être appliquée aussi bien dans des processus de l'industrie laitière, de la bière et des boissons en général, que dans les processus d'ultra- filtrage. Elle peut être aussi utilisée dans l'industrie textile et dans les processus spéciaux de l'industrie chimique, cosmétique et pharmaceutique.

I Principe de fonctionnement

La turbine, logée dans le corps, tourne solidaire avec l'arbre de la pompe.

Avec cette disposition, les aubes de la turbine transmettent l'énergie au fluide sous forme d'énergie cinétique et d'énergie de pression.

La pompe n'est pas réversible par simple inversion du sens de rotation. Le sens de rotation est horaire en regardant la pompe du côté de derrière du moteur.

I Conception et caractéristiques

Corps avec volute fabriqué par forçage à froid en tôle de 8 mm.

Brides aseptiques selon DIN 11864-2 .

Impulseur à double courbure avec aubes sur l'arrière pour réduire la poussée axiale.

Ajustement axial de la turbine (version avec palier).

Garniture mécanique hygiénique.

Pompe complètement drainable.

Conçue selon EHEDG.

Moteurs IEC B3 (B35 modèles monobloc) IP55, isolement classe F.

I Matériaux

Pièces en contact avec le produit

AISI 316L

Bride et support de roulements

CF8 / GG-22

Joints

EPDM selon FDA 177.2600

Garniture mécanique

SiC/C/EPDM

Finissage superficiel interne

Ra ≤ 0.8

Finissage superficiel extérieur

Satinage

I Options

Construction monobloc pour les modèles 250.

Garniture en SiC/SiC pour des produits abrasifs.

Double garniture type tandem et double pressurisation ou refroidi.

Joints en FPM et PTFE.

Finition industrielle (DIN-TEX).

Capot du moteur.

Moteurs avec d'autres protections.

Socle avec acier inoxydable.

Disponible version ATEX.



Connexions aseptiques
DIN 11864-2



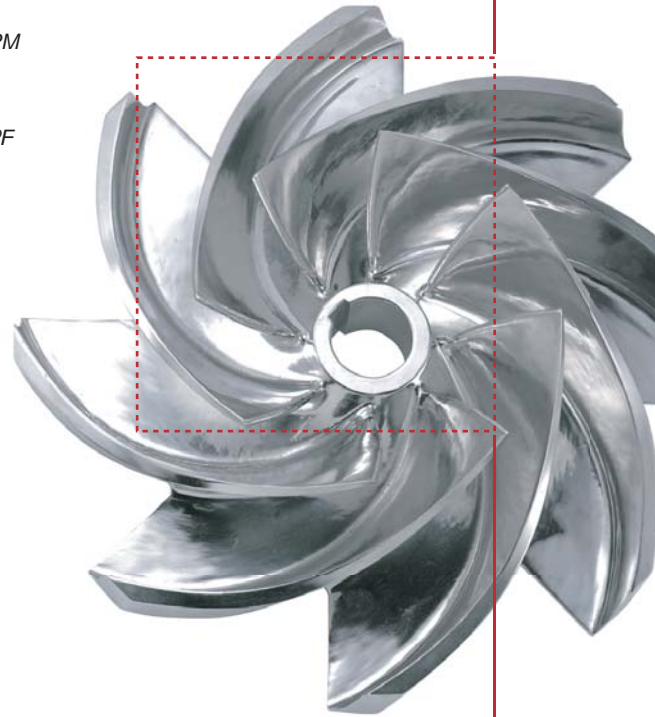
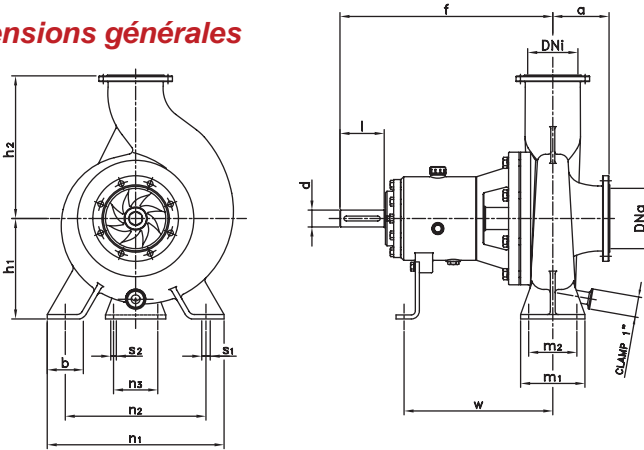
Garniture mécanique hygiénique



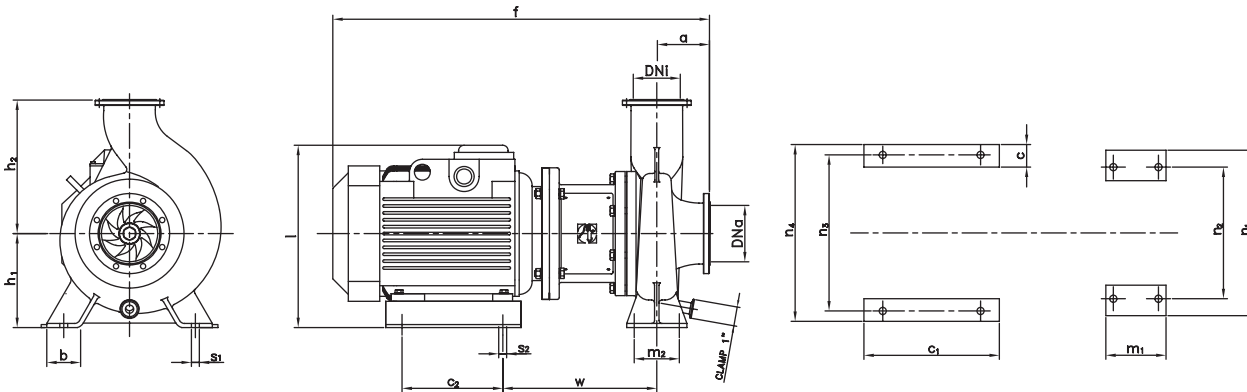
I Sp cifications techniques

D�bit maximum	1000 m ³ /h	4403 US GPM
Hauteur diff�rentielle max.	90 Mcl	295 ft
Pression maximum de travail	10 bar	145 PSI
Temp. max. travail	-10 �C - +120 �C (EPDM)	14 �F - 248 �F
	+140 �C (SIP, max. 30 min)	284 �F
Vitesse maximum	1800 rpm	
	3600 rpm (mod�le 125-100-250/2)	

I Dimensions g n rales



Pompe	DNa	DNI	d	l	a	f	h ₁	h ₂	b	m ₁	m ₂	n ₁	n ₂	n ₃	s ₁	s ₂	w
125-100-250					121	522	250	316				440	350				363
125-100-315	125	100	42	110		510	280	352	90	160	120	490	400	110	18	14	350
125-100-400					130	510	330	402	100	200	150	550	450		23		
150-125-250					128	530	250	355		90	160	440	350		18		370
150-125-315	150	125	42	110	137	518	280	372		200	150	490	400	110	23	14	358
150-125-400					140	518	330	422	100			550	450				
200-150-250			42		142	537	250	375				440	350	110		14	378
200-150-315	200	150		110		670	280	402		90	200	490	400		23		500
200-150-400			48		153	667	330	452	100			550	450	140		18	498



Pompe	Moteur	DNa	DNI	a	f	h ₁	h ₂	b	c	c ₁	c ₂	l	m ₁	m ₂	n ₁	n ₂	n ₃	n ₄	s ₁	s ₂	w	
125-100-250	160	125	100	121	850	316						460	160	120	440	350	415	470	18	18	18	342
	180				930							475										367
150-125-250	160	150	125	128	865	355	90	68	360	260		460	200	150	600	545	545	600	23	23	23	349
	180				945							475										374
200-150-250	180	200	150	142	965	340	68	88	400	305	585	460	210	150	600	545	545	600	23	23	23	381
	200				1005							475										384

