

HYGINOX SE

Bomba centrífuga



APLICACIÓN

Debido a su diseño sanitario y económico, la bomba centrífuga Hyginox SE es especialmente indicada como bomba principal en los procesos de la industria láctea, de bebidas, farmacéutica y cosmética.

DISEÑO Y CARACTERÍSTICAS

La gama de bombas Hyginox SE es una gama de bombas centrífugas mono-bloc de diseño sanitario, compacto y eficiente. Está constituida principalmente por un cuerpo fabricado por estampación en frío de acero inoxidable, rodetete abierto fabricado de microfusión, tapa, linterna y eje con unión por compresión mecánica con el eje del motor. En su versión estándar, la bomba está equipada con un cierre mecánico simple pero cuando la aplicación lo requiera se puede equipar con un cierre mecánico doble.

El motor es de tipo estándar según IEC, está protegido con un recubrimiento en chapa de acero inoxidable y dispone de pies de diseño higiénico ajustables en altura.

ESPECIFICACIONES TÉCNICAS

Materiales

Piezas en contacto con el producto	1.4404 (AISI 316L)
Otras piezas de acero	1.4307 (AISI 304L)
Juntas en contacto con el producto	EPDM

Cierre mecánico simple

Parte giratoria	grafito (C)
Parte estacionaria	carburo de silicio (SiC)
Juntas en contacto con el producto	EPDM

Cierre mecánico doble

Montaje	tándem
Consumo de líquido auxiliar (buffer)	5 - 10 l/h
Presión máxima de trabajo	10 kPa (1 bar)
Temperatura máxima de trabajo	40°C
Ø conexión	G 1/8

Acabado superficial

Interno	pulido $Ra \leq 0,8 \mu m$
Externo	mate



Conexiones¹

DIN 11851

SMS

Clamp OD

1) disponibles otras conexiones bajo pedido

Limites de operación

Presión nominal	1000 kPa (10 bar)	145PSI
Rango de temperaturas	-10°C a 120°C	14°F a 248°F
Temperatura, tiempo máximo limpieza SIP	140°C durante 30 min	284°F
Caudal máximo	145 m ³ /h	638 US GPM
Altura diferencial máxima	90 m	295 ft
Velocidad máxima	3500 rpm	

MOTOR

Motor trifásico de inducción forma B34 (para tamaños de motor 80 y 90 en bomba Hyginox SE-15 y 132 y 160 para todos los tipos de bomba la forma del motor será IEC B35) según el estándar IEC, 2 polos = 3000 / 3600 rpm, clase de eficiencia según el reglamento CE, con protección IP 55 y aislamiento clase F.

3 fases, 50 Hz, 230 VΔ / 400 V Y, ≤ 4 kW

3 fases, 50 Hz, 400 VΔ / 690 V Y, ≥ 5,5 kW

OPCIONES

Cierre mecánico doble.

Cierre mecánico en SiC/SiC.

Juntas en FPM y PTFE.

Cuerpo con cámara de calefacción.

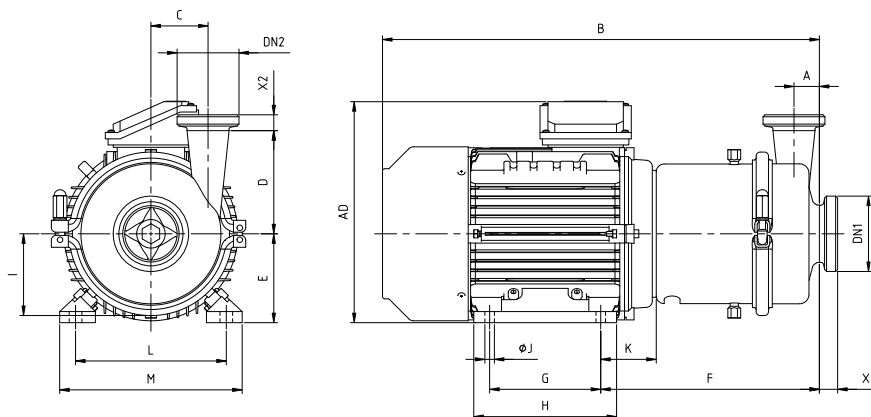
Conexión de drenaje.

Distintos tipos de conexiones.

Motor con otras tensiones, frecuencias, protecciones mecánicas y eficiencias.

Carretilla y/o cuadro eléctrico.

Certificación ATEX.

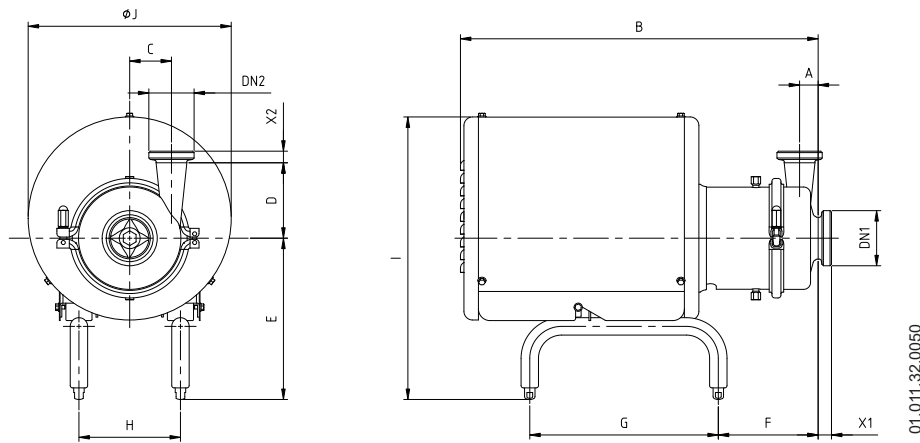
DIMENSIONES MB

01.011.32.0049

Bomba	DIN 11851					SMS					CLAMP OD				
	DN1	DN2	X ₁	X ₂	D	DN1	DN2	X ₁	X ₂	D	DN1	DN2	X ₁	X ₂	D
SE-15	40	32	26	22	78	38	38	23	23	78	1½"	1½"	14	14	78
SE-20	50	40	23	20	120	51	38	23	23	102	2"	1½"	21	29	102
SE-26	65	50	23	20	130	76	51	27	23	130	3"	2"	29	15	130
SE-28	40	40	33	27	138	38	38	23	23	108	1½"	1½"	28	29	108
SE-35	65	50	26	24	151	76	51	27	23	134	3"	2"	29	29	134
SE-36	100	65	38	27	155	104	76	30	27	155	4"	3"	22	29	155

Bomba	Motor			A	B	C	E	F	G	H	AD	I	ØJ	K	L	M	kg
	Tamaño	kW	rpm														
SE-15	A	0,25	1450	29	377	55	71	206	90	105	185	80	7	45	112	140	12
		0,37															13
		0,55															13
	B	0,75	2950				80	235	100	130	215	80	10	50	125	160	18
		1,1															20
C	90S	1,5				90	241			235				56	140	180	24
SE-20	C	1,1	1450	32	452	74	90	245	100	130	235	10	10	56	140	180	26
		1,5															25
	90L	2,2	2950		477				125	155		105					28
	D	100	3		514		100	262			260			63	160	200	36
	E	112	4		544		112	269	140	180	280		12	70	190	230	43
SE-26	C	1,1	1450	32	459	72	90	252	100	130	235	10	10	56	140	180	27
		1,5															26
	90L	2,2			484				125	155	230	105					29
	D	100	3		521		100	269			260			63	160	200	36
	E	4	2950		551		112	276		180	280			70	190	230	43
		5,5							140				12				49
F	132	5,5		608		132	318		190	320	150		112	216	260	61	
		7,5															70
SE-28	C	1,1	1450	32	445	106	90	238	100	125	235	10	10	56	140	180	32
		1,5															32
	90L	2,2			470				125	155	230	137					34
	D	100	3		507		100	235			260			63	160	200	41
	E	4	2950		537		112	262		180	280			70	190	230	48
		5,5							140				12				54
F	132	5,5		632		132	304		190	320	150		112	216	260	66	
		7,5															75
SE-35	D	2,2	1450	49	527	104	100	275	140	180	260	137	12	63	160	200	43
		3															47
	E	4			557			282						70	190	230	55
		5,5						112			280						55
	F	132	5,5		652		132	324	178	230	320	150	12	112	216	260	67
G	160	7,5	2950														76
		11															89
SE-36	D	2,2	1450	37	516	98	100	264	140	180	260	137	12	63	160	200	45
		3															50
	E	4			546		112	271			280			70	190	230	56
		5,5															
	F	132	5,5		641		132	313	178	230	320	150	12	112	216	260	64
G	7,5	2950															79
	11																92
G	11																120
	15				795		160	368	210	265	405	175	15	167	254	315	140

DIMENSIONES MR



Bomba	DIN 11851					SMS					CLAMP OD				
	DN1	DN2	X ₁	X ₂	D	DN1	DN2	X ₁	X ₂	D	DN1	DN2	X ₁	X ₂	D
SE-15	40	32	26	22	78	38	38	23	23	78	1½"	1½"	14	14	78
SE-20	50	40	23	20	120	51	38	23	23	102	2"	1½"	21	29	102
SE-26	65	50	23	20	130	76	51	27	23	130	3"	2"	29	15	130
SE-28	40	40	33	27	138	38	38	23	23	108	1½"	1½"	28	29	108
SE-35	65	50	26	24	151	76	51	27	23	134	3"	2"	29	29	134
SE-36	100	65	38	27	155	104	76	30	27	155	4"	3"	22	29	155

Bomba	Motor			A	B	C	E	F	G	H	I	ØJ	kg	
	Tamaño	kW	rpm											
SE-15	A	0,25	1450	29	443	55	203	116	250	112	350	230	16	
		0,37											17	
		0,55											17	
	B	0,75	2950											24
		1,1			532		217	152	275	132	405	290		26
		1,5					158				415			30
SE-20	C	1,1	1450	32	535	74	217	162	275	132	415	290	32	
		1,5											31	
	90S	2,2	2950										33	
	D	100	3		610		266	160	325	175	480	350	45	
	E	112	4				278	166			490		51	
SE-26	C	1,1	1450	32	542	72	227	168	275	132	415	290	33	
		1,5											32	
	90L	2,2	2950										34	
	D	100	3				266	166			480		45	
	E	4		617		278	173	325	175		490	350	52	
		5,5											58	
	F	5,5			747		293	199	375	216	530	400	73	
7,5												81		
SE-28	C	1,1	1450	32	528	106	227	154	275	132	415	290	38	
		1,5											37	
	90L	2,2	2950										39	
	D	100	3				266	151			480		50	
	E	4		605		278	158	325	175		490	350	57	
		5,5											63	
F	5,5			733		293	185	375	216	530	400	78		
	7,5											86		

Bomba	Motor			A	B	C	E	F	G	H	I	ØJ	kg						
	Tamaño	kW	rpm																
SE-35	D	100	2,2	49	623	104	266	172	325	175	480	350	51						
		3	1450										56						
	E	112	4				5,5	753			278	179	490	63					
			5,5											2950	64				
	F	132	7,5				11	888			293	206	375	216	530	400	78		
			11														2950	87	
	G	160	11				15	367			246	475	267	645	465	136			
			15													156			
	SE-36	D	100				2,2	37			612	98	266	160	325	175	480	350	54
			3				1450												59
E		112	4	5,5	742	278	167		490	65									
			5,5							2950			66						
F		132	7,5	11	877	293	194		375	216			530	400			80		
			11														2950	90	
G		160	11	15	367	246	475		267	645			465	138					
			15											158					