



I Применение

Клапан 74700 гигиенического исполнения из нержавеющей стали широко используется с оборудованием в пищевой, молочной, фармацевтической промышленности, а также промышленности тонкой химии в целях защиты различного технологического оборудования, насосов, арматуры и т.д. от превышения максимально допустимого рабочего давления

Перепускной клапан характеризуется безопасным дизайном, клапан спроектирован для предотвращения аварий и сбоев в работе оборудования, вызванных гидравлическими ударами.

I Принцип работы

При нормальном режиме работы - клапан закрыт.

Клапан откалиброван на определённое давление путём регулирования пружины гайкой. Калиброванное давление представляет собой максимально допустимое давление для безопасной работы оборудования.

При повышении давления в системе выше рабочего, предохранительный клапан открывается, пропуская поток среды и тем самым снижая давление в системе.

Работа перепускного клапана может регулироваться специально спроектированной рукояткой частичного открытия. В процессе CIP в открытом положении клапана моющие средства беспрепятственно проходят через клапан.

I Конструкция и характеристики

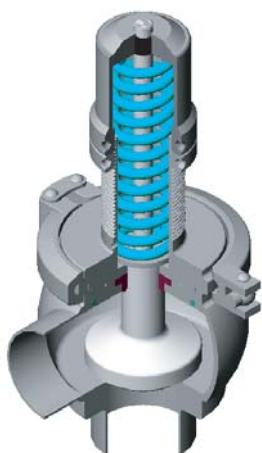
Нормально закрытый клапан.

Простая регулировка.

Уплотнения согласно FDA.177.2600.

Присоединения): DIN 11851.

Размеры: от DN25 до DN80.



I Материалы

Части, контактирующие со средой AISI 316L

Другие части AISI 304L

Уплотнения EPDM согласно FDA.177.2600

Обработка внутренней поверхности Ra < 0.8 μm

Обработка внешней поверхности зеркальная полировка



I Опции

Присоединения *FIL-IDF, BS-RJT, SMS, Clamp, Mason, фланцы.*

Уплотнения из *NBR и FMP.*

Несколько режимов работы (замена пружины).

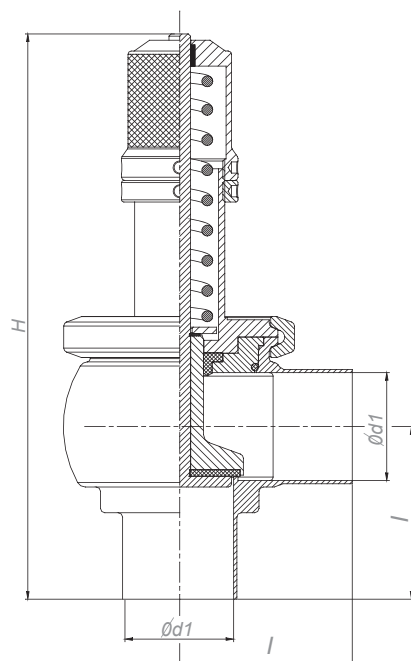
Рукоятка позволяет частично открыть клапан для прохода моющих средств при *CIP* процессе (на байпас насоса объемного типа).

Защитное уплотнение для идентификации заводской калибрации.



I Технические спецификации

Макс. температура	121°C (EPDM)	250° F
Макс. рабочее давление		
в зависимости от пружины	0-3bar/0-6bar/0-10bar	0-43,5PSI/0-87PSI/0-145PSI



DIN	DN	d1	H	l
	25	26	219	50
	40	38	238	60
	50	50	252	70
	65	66	284	80
	80	81	301	90

ДЮЙМЫ	DN	d1	H	l
	1"	22,1	219	50
	1½"	34,8	238	60
	2"	47,5	252	70
	2½"	60,2	284	80
	3"	72,9	301	90



Информация, содержащаяся в данной брошюре, ознакомительная. Мы оставляем за собой право без предварительного уведомления вносить поправки в любые сведения и технические характеристики. Более подробную информацию Вы можете найти на нашем сайте. www.inoxpa.com

FT74700.1.RU-0606