

A470

Válvula de Mariposa a Prueba de Fugas

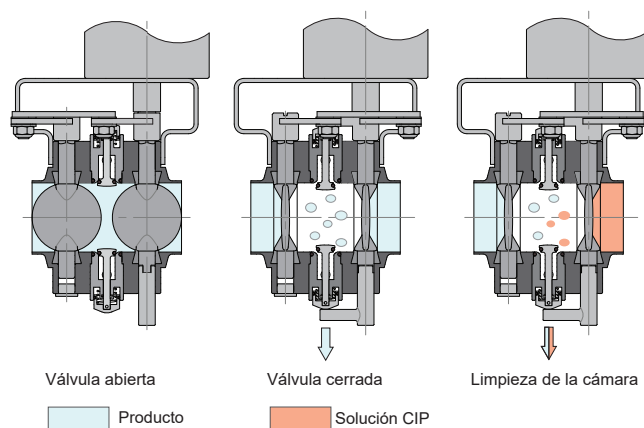


APLICACIÓN

La válvula de mariposa a prueba de fugas A470 se puede utilizar en la mayoría de aplicaciones de productos líquidos en las industrias alimentaria, farmacéutica y química. Permite que los productos estén separados de manera segura y evita mezclas accidentales en caso de fallo de la junta. Algunas de las aplicaciones más habituales son en caso de necesidad de separación segura entre producto y CIP en casos aislados, final del manifold (por ejemplo en la línea de retorno de CIP) o entrada de CIP a depósito (a través de la bola de limpieza).

PRINCIPIO DE FUNCIONAMIENTO

La válvula A470 proporciona una doble seguridad: los dos discos son actuados simultáneamente por medio de un solo actuador.



10.011.32.0019

Cuando los dos discos están cerrados se crea una cámara entre medio que al estar conectada al exterior se mantiene a presión atmosférica. Así, con cualquier fallo de alguna de las dos juntas se detecta la posible mezcla de productos con una fuga de líquido hacia el exterior.

El estado de las juntas se monitoriza por medio de uno de los detectores de fugas.

El detector superior permite la entrada del producto de limpieza para evitar cualquier tipo de contaminación en la cámara.

En definitiva, estos dos detectores proporcionan una óptima protección y permiten una limpieza de la cámara intermedia.

DISEÑO Y CARACTERÍSTICAS

Diseño compacto y robusto.
Baja pérdida de carga.

ESPECIFICACIONES TÉCNICAS

Materiales

Disco	1.4404 (AISI 316L)
Laterales	1.4404 (AISI 316L)
Otras piezas de acero	1.4307 (AISI 304L)
Juntas	EPDM,FPM

Acabado superficial

Interno	Ra ≤ 0,8 µm
Externo	Mecanizado

Tamaños disponibles

DIN EN 10357 serie A <small>(anterior DIN 11850 serie 2)</small>	DN 25 - DN 100
ASTM A269/270 <small>(corresponde a tubo OD)</small>	OD 1" - OD 4"

Conexiones

Soldar

Limites de operación

Temperatura de trabajo	-10°C a 120°C	14°F a 248°F
Temperatura SIP	140°C (30 minutos máximo)	284°F
Mínima presión de trabajo (absoluta)	20 kPa (0,2 bar)	3 PSI
Máxima presión de trabajo	1000 kPa (10 bar)	145 PSI

DN	25	32	40	50	65	80	100
Par en seco [Nm] ¹	10	10	10	16	30	50	60

OD	1"	1½"	2"	2½"	3"	4"
Par en seco [Nm] ¹	10	10	16	30	50	60

1) Para girar el disco de la válvula en una junta de estanqueidad seca

ESPECIFICACIONES TÉCNICAS ACCIONAMIENTO

Manetas

Manetas dos posiciones 1.4307 (AISI 304L) + plástico PF31

Actuador

Cuerpo 1.4307 (AISI 304L)
Soporte 1.4301 (AISI 304)
Presión de aire 6 - 8 bar
Conexión de aire G 1/8 (tubo Ø6 mm)

Consumo de aire a $P_{rel} = 6$ bar (litros N/ciclo)

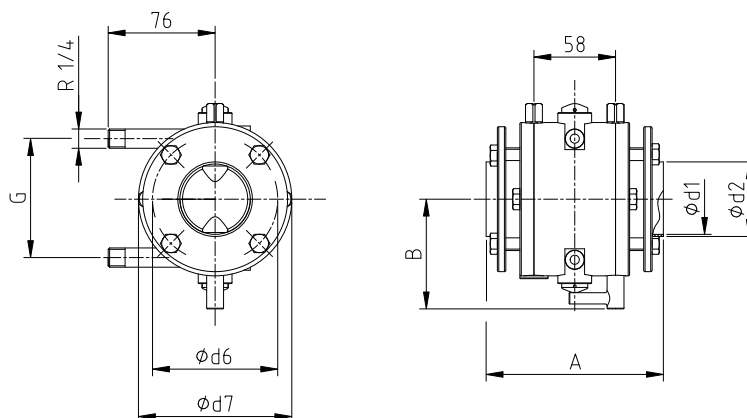
Actuador	SE (simple efecto)
A940 - T1	1,3
A940 - T2	2,1
A940 - T2 ¹	1,7
A940 - T3 ¹	5,0

1) Actuador con carrera específica para válvula A470

Montaje estándar

Válvula	A940 - T1	A940 - T2	A940 - T2 ¹	A940 - T3 ¹
A480 & A490	DN 25	DN 40 a 50	DN 65	DN 80 a 100
	OD 1"	OD 1½" a 2"	OD 2½"	OD 3" a 4"

1) Actuador con carrera específica para válvula A470

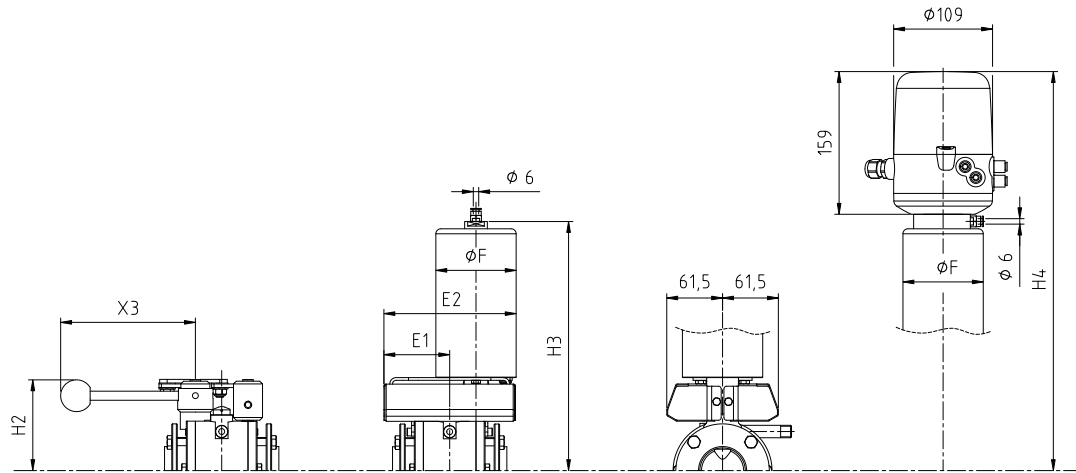
DIMENSIONES

10.011.32.0023

DN	Ød1	Ød2	Ød6	Ød7	A	B	G	Peso [kg]
25	26	29	63	83	126	63,5	59,5	3,7
40	38	41	76	96	126	72	72	4,6
50	50	53	89	109	126	78	84,5	5,6
65	66	70	106	126	126	86	101	7,0
80	81	85	121	141	130	93	116,5	8,5
100	100	104	141	161	130	101,5	136	10,5

DN	Ød1	Ød2	Ød6	Ød7	A	B	G	Peso [kg]
1"	22,1	25,4	58	78	126	62	55,5	3,3
1½"	34,9	38,1	71	91	126	70,5	68	4,2
2"	47,5	50,8	84	104	126	77	81	5,1
2½"	60,2	63,5	96	116	126	83,5	94	5,9
3"	72,9	76,2	109	129	130	89	106	7,1
4"	97,4	101,6	141	161	130	101,5	135	10,8

DIMENSIONES ACCIONAMIENTO



10.011.32.0048

DN	X3	H2	E1	E2	ϕF	T1 ($\phi F = 76$)		T2 ($\phi F = 88,5$)		T3 ($\phi F = 135$)	
						H3	H4	H3	H4	H3	H4
25	146	87	72,5	145	76	239,5	406,5	-	-	-	-
40	146	93,5	72,5	146	88,5	-	-	268	435	-	-
50	146	100	72,5	146	88,5	-	-	274,5	441,5	-	-
65	175	108,5	72,5	146	88,5	-	-	283	450	-	-
80	175	116	72,5	169	135	-	-	-	-	341	508
100	175	126	72,5	169	135	-	-	-	-	351	518

DN	X3	H2	E1	E2	ϕF	T1 ($\phi F = 76$)		T2 ($\phi F = 88,5$)		T3 ($\phi F = 135$)	
						H3	H4	H3	H4	H3	H4
1"	146	84,5	72,5	145	76	237	404	-	-	-	-
1½"	146	91	72,5	146	88,5	-	-	265,5	432,5	-	-
2"	146	97,5	72,5	146	88,5	-	-	272	439	-	-
2½"	175	103,5	72,5	146	88,5	-	-	278	445	-	-
3"	175	110	72,5	169	135	-	-	-	-	335	502
4"	175	126	72,5	169	135	-	-	-	-	351	518