

INNOVA F

Односедельный Донный Клапан



ПРИМЕНЕНИЕ

Клапан INNOVA F представляет собой отсечной односедельный клапан, разработанный специально для установки на дне емкости в процессах с высокими требованиями к гигиене.

КОНСТРУКЦИЯ И ХАРАКТЕРИСТИКИ

- Более компактная конструкция для экономии места.
- Специальный корпус с фланцем под сварку.
- Выходной патрубков под углом 45° для обеспечения возможности сварки.
- Открытие внутрь клапана.
- Радиальное уплотнение.
- Пневмопривод одинарного действия.
- Клапан нормально закрытый (NC).
- Открытый корпус позволяет проводить визуальную проверку уплотнения штока.

ТЕХНИЧЕСКИЕ СПЕЦИФИКАЦИИ

Материалы

Детали в контакте с продуктом	1.4404 (AISI 316L)
Другие детали из нерж.стали	1.4301 (AISI 304)
Прокладки	EPDM

Обработка поверхности

Внутренняя	Полированная Ra ≤ 0,8 μm
Внешняя	Матовая

Размеры

DIN EN 10357 серия A <small>(ранее DIN 11850 серия 2)</small>	DN 25 - DN 100
ASTM A269/270 <small>(соответствует трубе OD)</small>	OD 1" - OD 4"

Присоединения

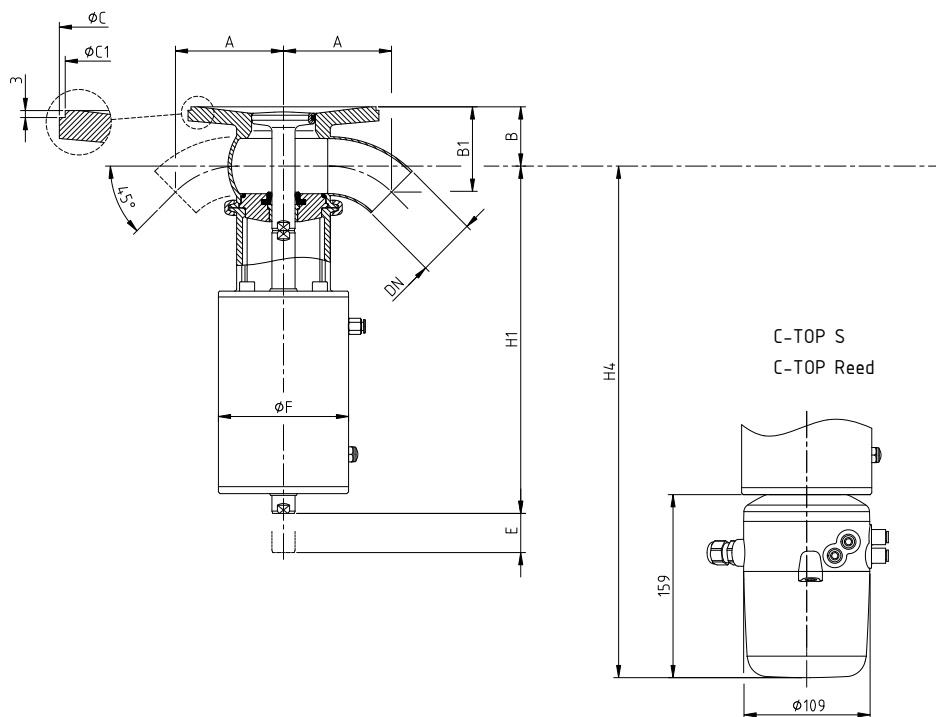
Под сварку

Предельные условия эксплуатации

Температура	-10°C до 121°C
SIP	140°C (макс. 30 мин)
Макс.рабочее давление	1000 kPa (10 bar)
Мин.рабочее давление	Вакуум
Давление сжатого воздуха	6 - 8 bar

ОПЦИИ

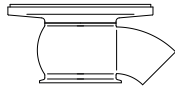
Ручной привод.
 Прокладка: FPM, HNBR.
 Другие типы соединений.
 Контрольное устройство.
 Внешние позиционные датчики.
 Обработка поверхности: Ra < 0,5 µm.
 Паровой барьер.
 Корпус с нагревательной рубашкой.

РАЗМЕРЫ

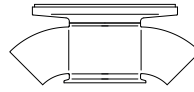
10.248.32.0030

	DN	Труба	A	B	B1	ØC	ØC1	E	ØF	H1	H4	kg
DIN	25	29,0 x 1,50	58	41	56	125	120	27	87	228	376	5,3
	40	41,0 x 1,50	75	45	63	155	150	27	87	238	386	6,4
	50	53,0 x 1,50	90	52	73	165	160	34	112	300	442	9,4
	65	70,0 x 2,00	110	63	86	195	190	40	143	346	494	18
	80	85,0 x 2,00	122	74	100	215	210	40	143	353	501	20
OD	100	104 x 2,00	141	87	116	255	250	36	216	380	525	36
	1"	25,4 x 1,65	51	39	50	125	120	27	87	226	374	5,4
	1½"	38,1 x 1,65	73	43	60	155	150	27	87	237	388	6,5
	2"	50,8 x 1,65	93	51	73	165	160	34	112	298	443	9,5
	2½"	63,5 x 1,65	121	60	88	195	190	40	143	343	497	18
	3"	76,2 x 1,65	140	69	103	215	210	40	143	349	505	20
	4"	101,6 x 2,11	178	85	130	255	250	36	216	379	526	36

КОМБИНАЦИЯ КОРПУСОВ



L



T

10.248.32.0029