

INNOVA J

Überlauf-Einsatzventil



ANWENDUNG

Das INNOVA-Ventil Typ J ist ein pneumatisches Einsatzventil, das als Überströmventil in hygienischen Anlagen eingesetzt wird.

Die wichtigsten Anwendungen sind der Betrieb als Bypassventil für Verdrängerpumpen oder der Schutz von Geräten vor Überdruck.

Durch Verstellen der Schraube am Oberteil wird der Federdruck eingestellt, der den Schließdruck des Ventils bestimmt.

Bei Überschreitung des eingestellten Drucks öffnet das Ventil.

Das Ventil wird mit einem Stellglied geliefert, das den Durchfluss der Flüssigkeit während der CIP-Reinigung ermöglicht.

DESIGN UND EIGENSCHAFTEN

Druckbereich: von 0,5 bis 6 bar.

Einfache Montage/Demontage von Innenteilen durch Lösen eines Klemmverschlusses.

Die offene Laterne ermöglicht die visuelle Inspektion der Wellenabdichtung.

360° verstellbarer Körper.

TECHNISCHE DATEN

Materialien

Produktberührte Teile	1.4404 (AISI 316L)
Andere Edelstahlteile	1.4301 (AISI 304)
Dichtung	EPDM

Oberflächenbeschaffenheit

Intern	Hochglanzpolitur Ra ≤ 0,8 µm
Extern	Matt

Lieferbare Größen

DIN EN 10357 serie A (zuvor DIN 11850 serie 2)	DN 25 - DN 100
ASTM A269/270 (entspricht OD-Rohr)	OD 1" - OD 4"

Verbindungen

Schweißnaht

Betriebsgrenzen

Temperaturbereich	-10°C bis 121°C	14°F bis 250°F
SIP-Temperatur	140°C (max. 30 min.)	284°F
Max. Betriebsdruck	1000 kPa (10 bar)	145 PSI
Maximaler Öffnungsdruck	600 kPa (6 bar)	87 PSI
Min. Betriebsdruck	Vakuum	Vakuum
Druckluftdruck	6 - 8 bar	87 - 116 PSI

OPTIONEN

Dichtungen: HNBR oder FPM.

Andere Verbindungsarten.

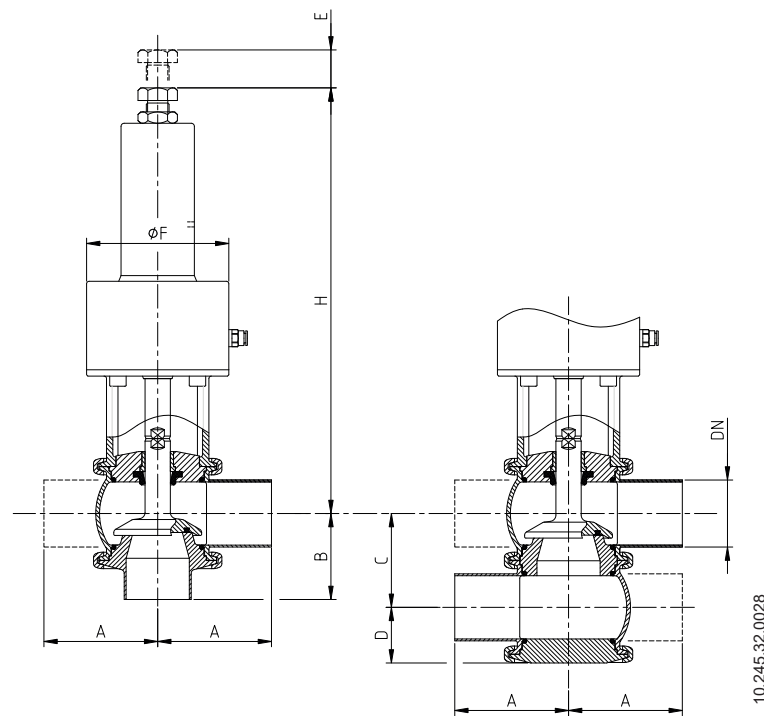
Öffnungsdruckbereich: von 6 bis 10 bar für die Größen DN 25, 40 und 50.

Externe Positionssensoren.

Interne Oberflächenbeschaffenheit: Ra < 0,5 µm.

Mantelkörper.

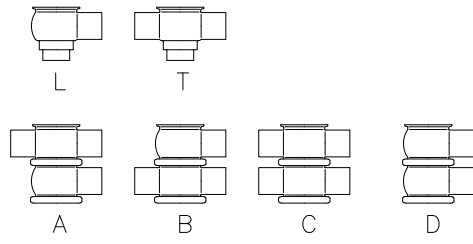
Dampfbarriere.

DIMENSIONEN

10.245.32.0028

	DN	Rohr	A	B	C	D	E	ØF	H	kg
DIN	25	29,0 x 1,50	50	50	50	32	35	87	284	4,2
	40	41,0 x 1,50	85	60	62	38	35	87	295	5,1
	50	53,0 x 1,50	90	68	74	44	35	112	329	7,6
	65	70,0 x 2,00	110	81	92	53	35	145	363	14
	80	85,0 x 2,00	125	90	107	60	35	145	371	16
	100	104 x 2,00	150	125	127	70	16	145	383	19
OD	1"	25,4 x 1,65	50	50	46	30	35	87	282	4,2
	1½"	38,1 x 1,65	85	60	59	36	35	87	293	5,1
	2"	50,8 x 1,65	90	68	72	43	35	112	327	7,5
	2½"	63,5 x 1,65	110	81	86	50	35	145	360	14
	3"	76,2 x 1,65	125	90	99	56	35	145	367	16
	4"	101,6 x 2,11	150	125	124	69	16	145	382	19

GEHÄUSEKOMBINATIONEN



10.245.32.0027