

I Application

L'hygiène est un facteur tellement essentiel dans les procédés alimentaires, qu'elle doit être considérée comme une étape supplémentaire du processus de production. Dans le secteur alimentaire, un nettoyage médiocre peut gâcher toute une journée de production et nuire directement à la qualité du produit final. Ainsi, en gardant à l'esprit les petites installations exigeant un certain niveau d'automatisation, INOXPA a conçu un équipement NEP automatique visant à faciliter le nettoyage de ces usines, à éliminer les impuretés et à réduire la quantité de bactéries.

I Conception et caractéristiques

Comprend les éléments suivants :

1 réservoir isolé de 300 L pour la préparation de la solution de nettoyage.

Chauffage par résistance électrique placée dans le réservoir avec régulation de la température.

Niveau continu dans le réservoir via pressostat.

Pompe à impulsion HYGINOX SE-28.

Collecteurs dotés de vannes à papillon automatiques avec actionneur pneumatique et CTOP+.

Châssis à roues.

Tableau électrique en acier inoxydable. Comprend un écran tactile SIEMENS de 5,7" et API avec unité centrale SIEMENS S7-1200 équipée de programmes.

Testé et vérifié dans nos installations.

Les vannes pneumatiques permettent d'éviter les erreurs dans les phases de travail du NEP telles que la distribution d'eau de rinçage, des produits chimiques et leur récupération, ainsi que le rinçage final.

Le fait d'associer les vannes pneumatiques au NEP garantit le contrôle des temps de chaque phase de travail, un paramètre important pour assurer un cycle de nettoyage correct.

Contrôle de la température en automatique.

Les options telles que le dosage du produit chimique et le contrôle du débit permettent de contrôler deux autres paramètres importants qui garantissent un cycle de nettoyage correct : la concentration du produit chimique (pouvant différer en fonction du produit utilisé) et le débit (variable en fonction de l'équipement à nettoyer).

Avec cet équipement et quelques options, il est possible de contrôler quatre paramètres fondamentaux qui garantissent un cycle de nettoyage correct : la température, le temps, le débit et la concentration des produits chimiques.



I Spécifications techniques**Matériaux :**

Réservoir et collecteurs	AISI 316L (1.4404)
Conduit en contact avec le produit	AISI 316L (1.4404)
Châssis et autres pièces en acier	AISI 304 (1.4301)

Pompe à impulsion Hyginox SE-28, 4 kW

Garniture mécanique :

Partie tournante	Carbure de silicium (SiC)
Partie fixe	Graphite (C)
Joints	EPDM

Résistance électrique 18,5 kW

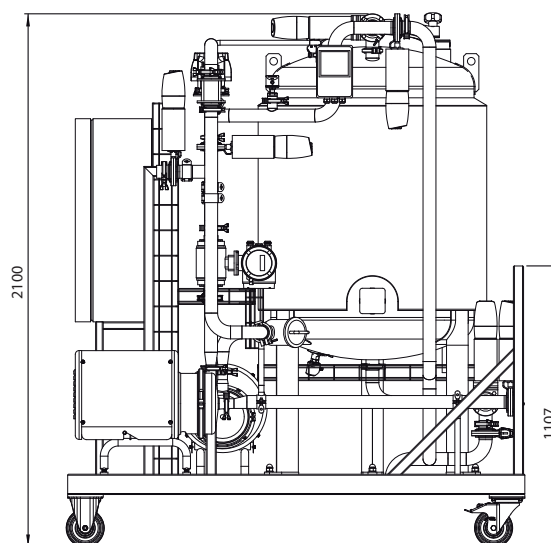
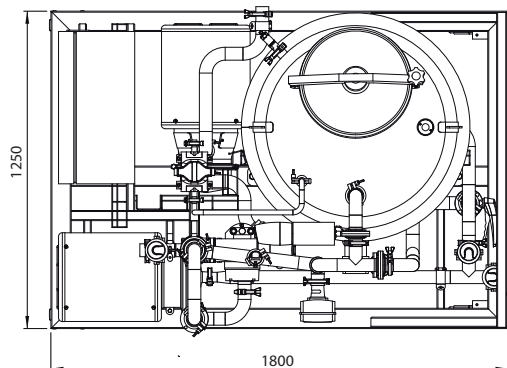
Isolation Laine de roche

Limites opérationnelles :

Réservoirs à nettoyer	Jusqu'à 3 000 L
Débit de nettoyage	10 000 L/h
Pression de nettoyage	3 bar

I Options

- Réservoir en AISI 304 pour la récupération d'eau jusqu'à 300 L.
- Filtre en ligne avec soupape anti-retour et regard tubulaire côté refoulement.
- Pompe pour le dosage du détergent concentré avec mesureur de conductivité.
- Détecteur de flux installé sur la ligne de refoulement.
- Pompe de refoulement NEP, ASPIR A-80 3 kW.
- Contrôle du débit avec débitmètre électronique et variateur de fréquence.
- Manomètre sur l'impulsion de la pompe.
- Registre des processus de nettoyage.

I Dimensions équipement NEP mobile automatique 1 réservoir

I Dimensions équipement NEP mobile automatique 2 réservoirs

