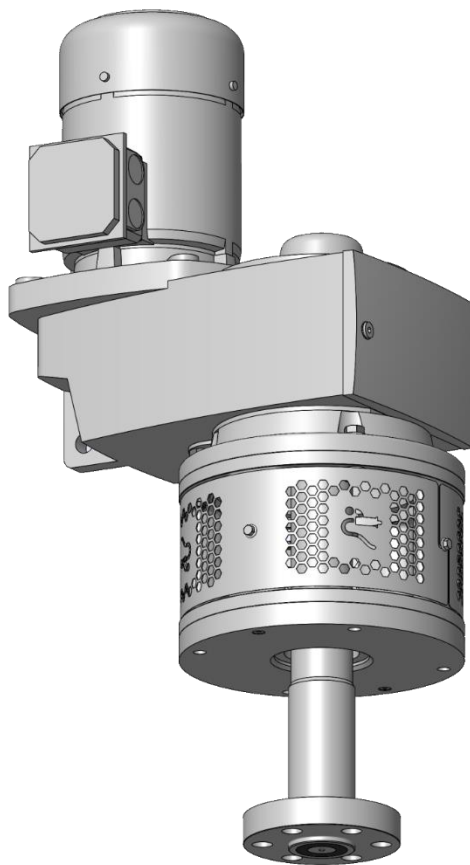


INSTRUCCIONES DE INSTALACIÓN, SERVICIO Y MANTENIMIENTO
ANEXO PARA EQUIPOS MARCADOS CE ATEX SEGÚN LA DIRECTIVA 2014/34/UE:

AGITADOR VERTICAL CRC Ex

El contenido del presente anexo complementa la información del manual de instrucciones. En todo momento se deberán tener en cuenta de forma complementaria las instrucciones del presente anexo para los equipos marcados según la directiva 2014/34/UE.

El presente anexo se complementará con los manuales de los componentes certificados ATEX que forman parte del conjunto (p. ej. accionamiento, ...).



Declaración de Conformidad UE

Nosotros:

INOXPA, S.A.U.
Telers, 60
17820 - Banyoles (Girona)

Por la presente, declaramos bajo nuestra exclusiva responsabilidad que la máquina

AGITADOR VERTICAL

Modelo

CRC

Desde el número de serie **IXXXXXXXXX** hasta **IXXXXXXXXX** ⁽¹⁾

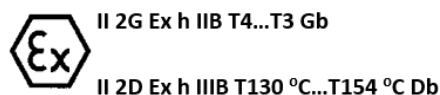
se halla ⁽²⁾ en conformidad con todas las disposiciones aplicables de la siguiente directiva:

Directiva ATEX 2014/34/UE

Normas técnicas armonizadas aplicables:

EN ISO 80079-36:2016
EN ISO 80079-37:2016
EN 1127-1:2019
EN 13237:2012
EN 15198:2007
EN IEC 60079-0:2018

Esta Declaración de Conformidad cubre los equipos con el siguiente marcado ATEX :



Este agitador trabajando con las palas sumergidas en líquido es adecuado para operar en depósitos o tanques cerrados cuyo volumen interior situado por encima del nivel del líquido se considere como **zona 0**.

La documentación técnica referenciada 174324-771316 se encuentra archivada en el Organismo notificado LABORATOIRE CENTRAL DES INDUSTRIES ELECTRIQUES (LCIE), 33, Av. du Général Leclerc BP 8, 92266 Fontenay-aux-Roses, France. Referencia del Organismo notificado núm. 0081.

(1) en donde X es un carácter numérico

(2) opción motorreductor recubierto

La persona autorizada para compilar la documentación técnica es el firmante de este documento.

Banyoles, 2023



David Reyer Brunet
Technical Office Manager

⁽¹⁾ en donde X es un carácter numérico

⁽²⁾ opción motorreductor recubierto

1. Índice

1. Índice	
2. Generalidades	
2.1. Manual de instrucciones	3
2.2. De conformidad con las instrucciones	3
2.3. Garantía	3
3. Seguridad	
3.1. Símbolos de advertencia	5
3.2. Instrucciones generales de seguridad	5
4. Información General	
4.1. Descripción	6
4.2. Sistema de obturación	6
4.3. Aplicación	6
5. Instalación	
5.1. Recepción del agitador	7
5.2. Identificación del agitador	7
5.3. Transporte y almacenamiento	7
5.4. Ubicación	8
5.5. Montaje	9
6. Puesta en marcha	
7. Incidentes de funcionamiento	
8. Mantenimiento	
8.1. Generalidades	12
8.2. Mantenimiento	12
8.3. Lubricación	12
8.4. Piezas de recambio	12
8.5. Conservación	12
8.6. Desmontaje y montaje del agitador	12
9. Especificaciones Técnicas	
9.1. Materiales	14
9.2. cierre mecánico simple	14
9.3. Cierre mecánico doble	14
9.4. Otras características	14
9.5. Pesos	14
9.6. Dimensiones	14
9.7. Despiece y lista de piezas de helice y ancora	14
9.8. Sección técnica cabezal cierre mecánico simple	14
9.9. Sección técnica cierre mecánico doble	14
9.10. Despiece y lista de piezas plato acoplamiento	14
9.11. Despiece y lista de piezas plato acoplamiento sanitario	14
9.12. Despiece y lista de piezas tripode	14
9.13. Cierre mecánico simple	14
9.14. Cierre mecánico doble	14

2. Generalidades

2.1. MANUAL DE INSTRUCCIONES

Este anexo al manual de instrucciones contiene junto el manual, aquellas indicaciones básicas que se deberán cumplir durante la instalación, puesta en servicio y mantenimiento. Por consiguiente, es indispensable que antes de la instalación, tanto el montador como el personal técnico responsable de la planta lean este anexo al manual de instrucciones y que esté disponible permanentemente junto al agitador o instalación correspondiente.

Se tienen que cumplir o respetar no sólo las instrucciones de seguridad detalladas en este capítulo, sino también las medidas especiales y recomendaciones añadidas en los otros capítulos de este anexo.

2.2. DE CONFORMIDAD CON LAS INSTRUCCIONES

- Leer las instrucciones que contiene este anexo de forma complementaria al manual antes de instalar el agitador y su puesta en servicio.
- La instalación y la utilización del agitador siempre tienen que estar en conformidad con la reglamentación aplicable en materia de sanidad y de seguridad.
- Todos los trabajos eléctricos se deben de llevar a cabo por personal especializado.
- Controlar las características del motor y su cuadro de maniobra, sobre todo en las zonas de riesgo de incendio o explosión (zonas clasificadas). El responsable de la empresa utilizadora deberá definir las zonas de riesgo (zona 0 – 1 – 2).
- Al desmontar el agitador se debe tener en cuenta la posible formación de atmósferas potencialmente explosivas por lo que el responsable de la empresa utilizadora deberá establecer permisos de trabajo seguros.
- No sobrepasar las condiciones máximas de funcionamiento del agitador. No modificar los parámetros de funcionamiento por los cuales ha sido inicialmente previsto el agitador sin la previa autorización escrita de INOXPA.
- Los valores límites de condiciones de trabajo en atmósferas explosivas no deben sobrepasarse bajo ningún concepto.
- Los agitadores estándar no están diseñados para trabajar durante el llenado o vaciado de depósitos. En caso de hacerlo podría causar un deterioro prematuro de los rodamientos del motor pudiendo aumentar la temperatura hasta niveles inaceptables por zona clasificada.

2.3. GARANTÍA

Finalmente debemos destacar que cualquier garantía emitida quedará anulada de inmediato y con pleno derecho, y además se nos indemnizará por cualquier reclamación de responsabilidad civil de productos presentada por terceras partes si se incumple alguna de las indicaciones dadas en el anexo adjunto o:



El agitador fue seleccionado para unas condiciones de trabajo en atmósferas explosivas en el momento de realizarse el pedido, según formulario ATEX. INOXPA no se responsabilizará de los daños que puedan ocasionarse si la información facilitada por el comprador es incompleta o incorrecta (naturaleza del líquido, viscosidad, RPM, clasificación de la zona potencialmente explosiva, gas que genera la atmósfera potencialmente explosiva...)

Las Condiciones Generales de Entrega que ya tiene en su poder también son aplicables.

La información publicada en el manual de instrucciones y en el presente anexo que xomplementa al mismo se basa en datos actualizados

Nos reservamos el derecho a modificar el diseño y/o fabricación de nuestros productos cuando así lo creamos oportuno, sin que exista obligación alguna en adaptar adecuadamente cualquier producto suministrado con anterioridad. sobre nuestro material sin previa autorización escrita.

La información técnica y tecnológica dada en este anexo, junto con los gráficos y especificaciones técnicas que facilitamos, continuarán siendo de nuestra propiedad y no deberán utilizarse, (a menos que sea para la puesta en marcha de esta instalación) copiarse, fotocopiarse, entregarse o comunicarse a terceras partes sin nuestra previa autorización escrita.

INOXPA se reserva el derecho de modificar este anexo al manual de instrucciones sin previo aviso.

3. Seguridad

3.1. SÍMBOLOS DE ADVERTENCIA



Peligro de formación de atmósferas explosivas o generación de fuentes de ignición de atmósferas potencialmente explosivas

3.2. INSTRUCCIONES GENERALES DE SEGURIDAD



Leer atentamente el anexo al manual de instrucciones antes de instalar el agitador y ponerlo en marcha. En caso de duda, contactar con INOXPA.

3.2.1. DURANTE LA INSTALACIÓN

Controlar las características del motor y su cuadro de maniobra, sobre todo en las zonas de riesgo de incendio o explosión.



No desmontar el agitador sin haber desconectado previamente el cuadro eléctrico. Sacar los fusibles y desconectar el cable de alimentación del motor.

Todos los trabajos eléctricos se deben de llevar a cabo por personal especializado.

3.2.2. DURANTE EL FUNCIONAMIENTO



No deben sobrepasarse los valore límite de condiciones de trabajo en atmosferas explosivas.

INOXPA no se responsabilizará de los daños que pudieran ocasionarse por el uso del agitador en condiciones diferentes de las expresadas en el formulario ATEX.

3.2.3. DURANTE EL MANTENIMIENTO



Indicaciones importantes para la protección contra explosiones.

Tener siempre en cuenta las indicaciones para la protección contra explosiones.

El mantenimiento lo debe realizar personal cualificado.

4. Información General

4.1. DESCRIPCIÓN

Para los agitadores de la serie CRC los accionamientos deben ser aptos para trabajar en atmósferas explosivas.

Cierre mecánico apto para trabajar en zona clasificada. Para su instalación seguir las indicaciones del manual de instrucciones del proveedor.

Esta serie de agitadores pueden llevar el motorreductor recubierto.



El agitador fue seleccionado para unas condiciones de trabajo en atmósferas explosivas en el momento de realizarse el pedido, según hoja formulario ATEX. INOXPA no se responsabilizará de los daños que puedan ocasionarse si la información facilitada por el comprador es incompleta o incorrecta (naturaleza del líquido, viscosidad, RPM, clasificación de la zona potencialmente explosiva, gas que genera la atmósfera potencialmente explosiva...).

4.2. SISTEMA DE OBTURACIÓN

Cierre mecánico trabajo en seco.



Respete las instrucciones del fabricante del cierre mecánico en todo momento

- Opción cierre mecánico doble. Protegido mediante el control del líquido de limpieza.
 - o Verificar el nivel del reservatorio de alimentación.
 - o Verificar la temperatura del líquido de limpieza.
 - o Verificar la presión.
 - o Verificar el estado del líquido de limpieza; cambiar el líquido de limpieza en el caso de que este se encuentre contaminado con líquido externo. La contaminación del líquido de limpieza es una indicación de funcionamiento irregular o equivocado y debe ser inspeccionado. Por ej. El sistema de estanqueidad puede tener fugas en el lado del medio o estar abierto por causa de una presión contraria insuficiente del líquido de limpieza.



Atención! El líquido de limpieza siempre debe estar bajo presión cuando el agitador está en funcionamiento.

4.3. APLICACIÓN

5. Instalación

5.1. RECEPCIÓN DEL AGITADOR

Los agitadores ATEX son un equipo compacto y SIEMPRE se suministrarán conjuntamente con el accionamiento.

Se debe comprobar el marcado CE ATEX del equipo inscrito en la placa del fabricante, verificando que el mismo se ajusta las condiciones del pedido.

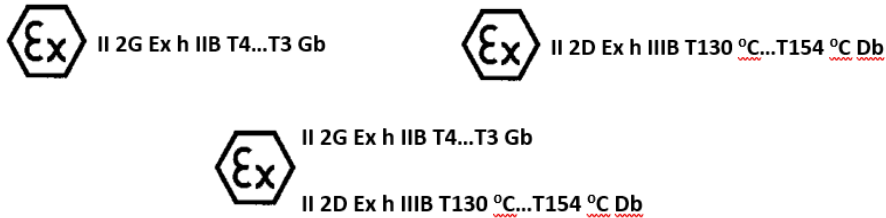


Figura 5.1. Marcado CE ATEX inscrito en la placa del fabricante.

En el caso de no corresponder el marcado del equipo con el pedido, deberá contactar inmediatamente con INOXPA indicándonos la situación.

La clase de temperatura y la temperatura superficial máxima dependen de la temperatura del producto a agitar y de la temperatura ambiente.

Clase de temperatura para atmosferas de gas explosivo

Clase de temperatura	Temperatura del producto	Temperatura ambiente
T4	≤ 130 °C	-20 °C a +40 °C
T3	≤ 154 °C	-20 °C a +40 °C

Temperatura superficial máxima para atmosferas de polvo explosivo

Temperatura superficial máxima	Temperatura del producto	Temperatura ambiente
T130 °C	≤ 130 °C	-20 °C a +40 °C
T154 °C	≤ 154 °C	-20 °C a +40 °C

5.2. IDENTIFICACIÓN DEL AGITADOR

La identificación del agitador se hace mediante una placa de características que está fijada sobre el motor. Sobre la placa figura el tipo de agitador y el número de serie.

Además de las indicaciones recogidas en el manual se debe tener en cuenta que los equipos ATEX dispondrán del marcado correspondiente.

5.3. TRANSPORTE Y ALMACENAMIENTO

5.4. UBICACIÓN

Es muy importante que pueda accederse al dispositivo de conexión eléctrica del agitador, incluso cuando esté en funcionamiento.



Se debe tener en cuenta que durante cualquier manipulación de los equipos de conexión eléctrica puede haber presente una atmósfera potencialmente explosiva, por lo que se deben establecer permisos de trabajo seguro



Se debe asegurar una recirculación de aire para la refrigeración del moto-reductor del agitador.

Asegúrese de que no existan otros equipos o superficies cerca del moto-reductor que puedan radiar calor adicional o puedan afectar a la refrigeración del moto-reductor. Ver manual de instrucciones del moto-reductor

Instale, si es necesario, un ventilador independiente, teniendo en cuenta la atmósfera en la que deberá trabajar dicho ventilador (atmósfera potencialmente explosiva).

Temperaturas excesivas

Dependiendo del fluido a agitar, dentro y alrededor del agitador se pueden alcanzar temperaturas elevadas:



Se debe tener en cuenta que la temperatura superficial del agitador viene determinada en condiciones normales por la temperatura del fluido agitado, por lo que se deberá tener en cuenta la tabla de clases de temperatura y temperatura superficial máxima del apartado 5.1

Depósito de presurización



Un depósito de presurización para cierre mecánico doble, se tiene que asegurar que el depósito esté siempre a una altura de entre 1 y 2 metros con respecto a la entrada y salida del cierre mecánico. Ver manual de instrucciones del cierre mecánico y bote de presurización. Verificar que la instrumentación que lleva el depósito de presurización sea adecuada a la zona de trabajo. Evitar que el circuito de refrigeración se quede sin líquido.

5.4.1. INSTALACIÓN ELÉCTRICA

Antes de conectar el moto-reductor a la red consultar el manual de instrucciones del proveedor. Este moto-reductor debe ser ATEX con una protección adecuada para el entorno de trabajo en el que deberá funcionar.

Antes de conectar un moto-reductor eléctrico a la red, comprobar las reglamentaciones locales sobre la seguridad eléctrica, así como las normativas EN 60204-1 y EN 60079-14 vigentes del momento.



El equipo eléctrico, los bornes y los componentes de los sistemas de control todavía pueden transportar corriente cuando están desconectados. El contacto con ellos puede poner en peligro la seguridad de los operarios y de la instalación o causar desperfectos irreparables al material, se deberán respetar en todo momento las indicaciones del proveedor para la apertura segura del moto-reductor



Se deben establecer permisos de trabajo seguro para cualquier manipulación del equipo en presencia de atmósferas potencialmente explosivas, aconsejando realizar este tipo de trabajos en atmósferas no clasificadas (en la ubicación del agitador no hay una atmósfera explosiva durante su manipulación)



Respete las indicaciones del fabricante del moto-reductor en todo momento



El equipo de maniobra debe cumplir con las reglamentaciones vigentes, tal y como estipula la normativa de seguridad eléctrica, así como las indicaciones establecidas por el fabricante del moto-reductor ATEX



Además, instalar las protecciones por sobrecarga del moto-reductor, adecuadas a la potencia nominal del moto-reductor

5.5. MONTAJE

Los agitadores ATEX son un equipo compacto y SIEMPRE se suministrarán conjuntamente con el accionamiento.

6. Puesta en marcha



Se pueden generar atmósferas explosivas durante la puesta en marcha del agitador por lo que se deberían establecer permisos de trabajo seguro y solamente ser realizadas estas tareas por personal cualificado o formado.



No modificar los parámetros de funcionamiento por los cuales ha sido inicialmente seleccionado el agitador, según hoja Formulario ATEX; se puede producir deterioro, peligros para el usuario y riesgos de formación de atmósferas explosivas y fuentes de ignición.

El agitador no puede trabajar sin líquido, por lo tanto, se requiere un sistema de seguridad que asegure un nivel de líquido mínimo de 350 mm por encima de la hélice superior cuando el agitador esté en marcha.

7. Incidentes de funcionamiento

8. Mantenimiento

8.1. GENERALIDADES



Los trabajos de mantenimiento de cualquier equipo destinado a usarse en atmósferas potencialmente explosivas deberían implicar la adopción de permisos de trabajo seguros según especifica la Directiva 1999/92/CE

8.2. MANTENIMIENTO



Se debe tener en cuenta la posible presencia de atmósferas explosivas o formación de las mismas durante los trabajos de mantenimiento por lo tanto se deben aplicar permisos de trabajo seguro



El mantenimiento del moto-reductor se realizará según las indicaciones del fabricante, ver su manual de instrucciones



Utilizar herramientas adecuadas técnicamente para los trabajos de mantenimiento y reparación. En caso de no desclasificar la zona todas las herramientas deberán ser antichispas y se deben establecer permisos de trabajo seguro



En el caso de pintar las piezas del agitador (excepto accionamiento), el tipo de pintura a utilizar deberá ser conductora, disipativa o aislante antiestática, de manera que no se produzca acumulación de cargas o, en el caso de que sí, estas sean controladas (pintura debe tener una resistividad superficial $< \rho = 1 \text{ Gohm}$)

8.3. LUBRICACIÓN

El engrase de los rodamientos del motor se realizará según las indicaciones del fabricante.

8.4. PIEZAS DE RECAMBIO

Al pedir piezas de recambio de un agitador para trabajar en zona clasificada, se tiene que indicar explícitamente en el pedido que se trata de un agitador ATEX e indicar el número de fabricación.

En caso de no realizarse de esta manera, Inoxpa no se hace responsable de que el agitador trabaje con piezas no adecuadas para la zona clasificada donde esté instalado.

8.5. CONSERVACIÓN

8.6. DESMONTAJE Y MONTAJE DEL AGITADOR



Los trabajos de desmontaje y montaje de cualquier equipo destinado a usarse en atmósferas potencialmente explosivas deberían implicar la adopción de permisos de trabajo seguros según especifica la Directiva 1999/92/CE



Tanto el montaje como el desmontaje de estos agitadores debe ser efectuado por personal cualificado, usando únicamente herramientas apropiadas, así como métodos de trabajo adecuados



Utilizar herramientas adecuadas técnicamente para los trabajos de mantenimiento y reparación. En caso de no desclasificar la zona todas las herramientas deberán ser antichispas y se deben establecer permisos de trabajo seguro



Un montaje o desmontaje incorrecto puede causar daños en el funcionamiento del agitador originando altos costes de reparación, un largo tiempo de inoperatividad e incluso invalida los sistemas de protección del equipo



INOXPA no es responsable de los accidentes, ni de los daños causados por el incumplimiento del manual de instrucciones y del presente anexo

Limpieza

Antes de proceder al desmontaje del agitador es necesario limpiarlo, tanto en su interior como en su exterior. Además, se debe tener en cuenta la posible presencia o formación de atmósferas explosivas, por lo tanto, se deben aplicar permisos de trabajo seguros.

8.6.1. DESMONTAJE DEL AGITADOR

8.6.1.1. DESMONTAJE DE LA HÉLICE

8.6.1.2. DESMONTAJE DE LOS RASCADORES

8.6.1.3. DESMONTAJE DEL PLATO DE ACOPLAMIENTO

8.6.1.4. DESMONTAJE DEL CABEZAL DEL AGITADOR

8.6.2. MONTAJE DEL AGITADOR

8.6.2.1. MONTAJE DEL CABEZAL DEL AGITADOR

8.6.2.2. MONTAJE DEL PLATO DE ACOPLAMIENTO

8.6.2.3. MONTAJE DE LOS RASCADORES

8.6.2.4. MONTAJE DE LA HÉLICE

8.6.2.5. MONTAJE TRÍPODE DE FONDO

9. Especificaciones Técnicas

Rango de temperaturas. Ver apartado 5.1.

9.1. MATERIALES

9.2. CIERRE MECÁNICO SIMPLE

9.3. CIERRE MECÁNICO DOBLE

9.4. OTRAS CARACTERÍSTICAS

9.5. PESOS

9.6. DIMENSIONES

9.7. DESPIECE Y LISTA DE PIEZAS DE HELICE Y ANCORAS

9.8. SECCIÓN TÉCNICA CABEZAL CIERRE MECÁNICO SIMPLE

9.9. SECCIÓN TÉCNICA CIERRE MECÁNICO DOBLE

9.10. DESPIECE Y LISTA DE PIEZAS PLATO ACOPLAMIENTO

9.11. DESPIECE Y LISTA DE PIEZAS PLATO ACOPLAMIENTO SANITARIO

9.12. DESPIECE Y LISTA DE PIEZAS TRIPODE

9.13. CIERRE MECÁNICO SIMPLE

9.14. CIERRE MECÁNICO DOBLE

NOTAS



NOTAS



Como ponerse en contacto con INOXPA S.A.U.:

Los detalles de todos los países están continuamente actualizados en nuestra página web.

Visite www.inoxpa.com para acceder a la información.



INOXPA S.A.U.

Telers, 60 – 17820 – Banyoles – Spain

Tel.: +34 972 575 200 – Fax.: +34 972 575 502